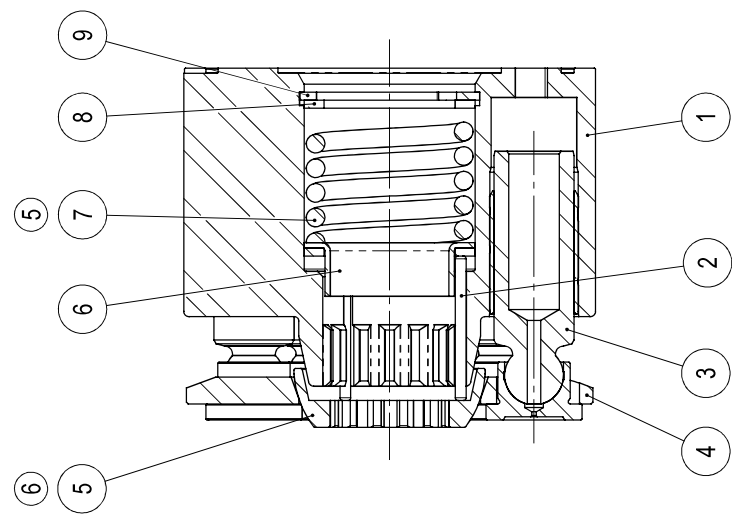


9	HP504303201	ANELLO EL. INT. SEEGER 32 UNI 7438	INT. EL. RING SEEGER 32 UNI 7438	1
8	HP278032153	ROSETTA BLOCCO CIL. PV20 24.5X32X1.5	PV20 24.5X32X1.5 CYLINDER BLOCK WASHER	2
7	HP254354221	MOLLA BLOCCO CILINDRI T20 ASSEST.CALDO	T20 CYLINDER BLOCK SPRING HOT SETT.	1
6	HP214022804	BOCCOLA CENTR. BLOCCO CGS21-M4PV-MF	CGS21-M4PV-MF BLOCK CENTERING BUSHING	1
5	HP287002804	SNODO SFERICO M4PV28 DA BARRA (FINITO)	M4PV28 MACHINED SPHERICAL JOINT	1
4	HP264312801	PIATTO PREMIPATTINI M4PV28	M4PV28 RETAINER PLATE	1
3	HP441002801	GRUPPO PISTONE COMPLETO M4PV28	M4PV28 PISTON ASSEMBLY	9
2	HP572270020	RULLINO 2X27 (MF20)	NEEDLE 2X27 (MF20)	3
1	HP408280901	GR. BLOCCO CILINDRI M4PV28	M4PV28 CYLINDER BLOCK ASS.	1
Pos.	Codice	Descrizione	Description	Q.tà/Q.ty



6	Sostituito snodo sferico, era cod:HP287002802	M.Pettazoni	19/02/2014
5	Sostituita molla blocco cilindri, era cod:HP254354220	M.Pettazoni	14/11/2013
Rev.	Descrizione Modifica	Operatore	Data
DERIVATO DA / DERIVED FROM	FOGLIO N. / SHEET N.	DISEGNATO / DESIGNED BY	
	1 / 1	tartari	
SOSTITUISCE IL / IT REPLACED	COMUNICAZIONE / NOTICE N.	DATA / DATE	
	800093	17-02-2012	
SOSTITUITO DAL / REPLACED FROM	PESO (Kg) / WEIGHT (Kg)		
		1,45	
	NOTE / NOTES	SCALA / SCALE	FORMATO / FORMAT
		1:1	A3
DESCRIZIONE	CODICE / PART NUMBER		
GRUPPO ROTANTE M4PV28			
DESCRIZIONE	REV.		
M4PV28 ROTATING KIT ASSEMBLY	6		
	HP466280901		

TOUTE REPRODUCTION NON AUTORISEE EST INTERDITE  
 REPRODUCTION NOT PERMITTED ALL RIGHTS RESERVED  
 VIETATE LE REPRODUZIONI NON AUTORIZZATE