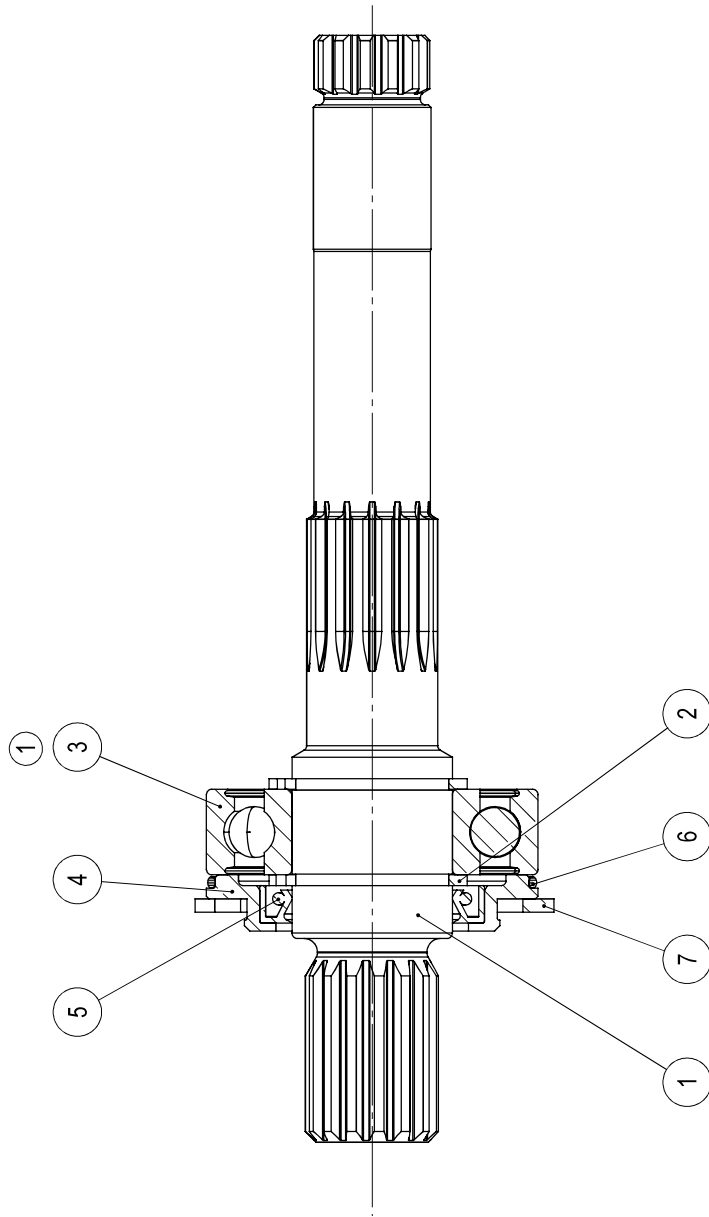


7	HP504106501	ANELLO EL. INT. SEEGER 65 UNI7437	SEEGER 65 UNI7437	1
6	HP512145800	OR 2x58 OR2005800 N70 BUSAK	OR 2x58 OR2005800 N70 BUSAK	1
5	HP512207030	ANELLO TENUTA BABSL 30x42x7-7.5	SHAFT SEAL 30X42X7-7.5	1
4	HP292023003	SUPPORTO PARAOLIO PV/M4PV PER OR D=2	PV/M4PV SHAFT SEAL HOUSING FOR OR D=2	1
3	354101030	CUSCINETTO SFERE (30X62X16)	(30x62x16) BALL BEARING	1
2	HP503303001	ANELLO EL. EST. SEEGER 30X2 UNI7436	SEEGER 30X2 UNI7436	2
1	HP210152804	ALBERO Z15 16/32" DP PRED. CORTE M4PV21-28	M4PV21-28 Z15 16/32" DP SHAFT BY SHORT FITTING	1
Pos.	Codice	Descrizione	Q.tà/Q.ly	



1	Aggiornato il cuscinetto <i>Updated the ball bearing</i>	11/06/2025	M.Minarelli
Rev.	Descrizione	Data	Disegnato
DERIVATO DA / DERIVED FROM	FOGLIO N. / SHEET N. 1 / 1	DESIGNATO / DESIGNED BY tartari	BONDIOLI & PAVESI HP Hydraulig
SCOSTITUISCE IL / IT REPLACED	COMUNICAZIONE / NOTICE N. 0	DATA / DATE 17-02-2012	
SCOSTITUITO DAL / REPLACED FROM	NOTE / NOTES	SCALA / SCALE 1:1	
DESCRIZIONE GRUPPO ALBERO Z15 16/32" DP M4PV21-28		FORMATO / FORMAT A3	
DESCRIZIONE M4PV21-28 Z15 16/32" DP SHAFT ASSEMBLY		CODICE / PART NUMBER HP404285502	
REPRODUCTION NOT PERMITTED. ALL RIGHTS RESERVED.		REV. 3	
REPRODUCTION NOT PERMITTED. ALL RIGHTS RESERVED.		TOUTE REPRODUCTION NON AUTORISÉE EST INTERDITE.	